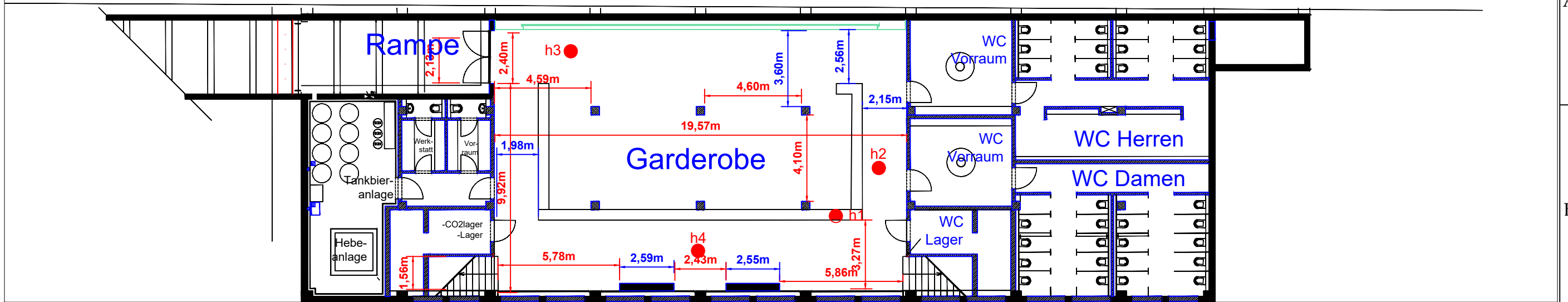


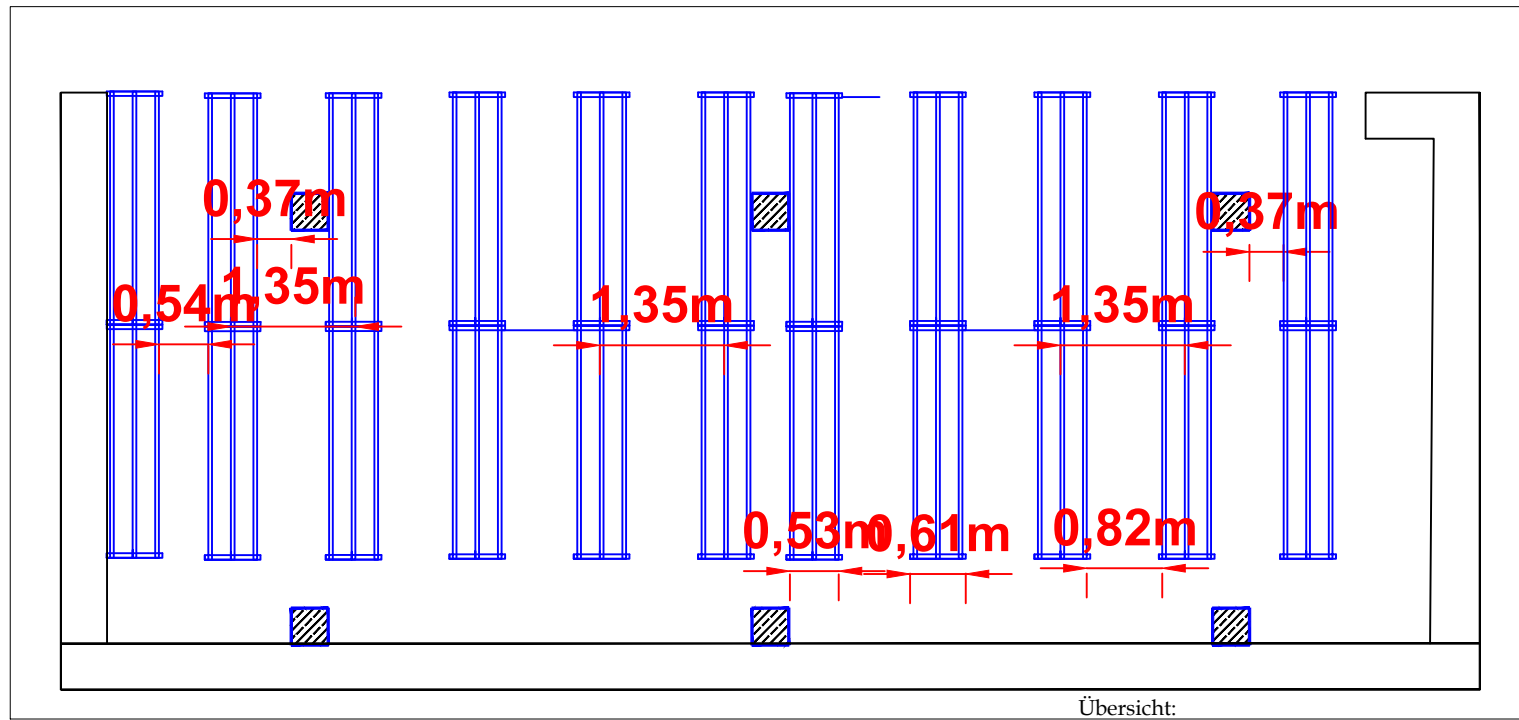
Untergeschoß:

h1= h (Theke/Decke)= 2m

h2= h (Boden/Decke) = 2,91m
 h3= h (Notausgang zur Decke) = 3,26m
 h4= h (vor Theke) = 3,10m

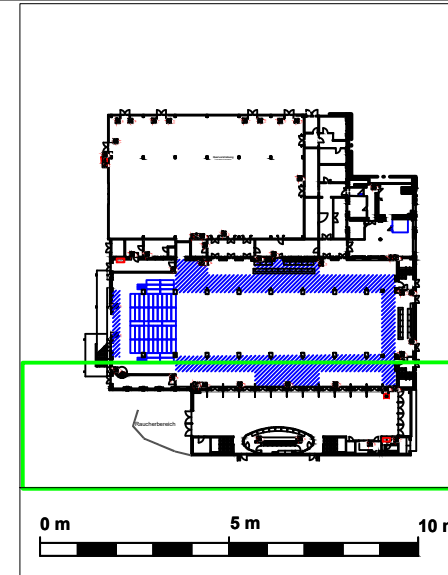


Garderoben
 Verteilung:
 Ohne Masstab



Anzahl der verfügbaren Haken:
 22 Staender x 94Haken/Staender = 2068
 - 4x 12 Haken/Saeule = -48
 Summe der verfügbaren Haken **2020**

Übersicht:



Grundansichten

Untergeschoß - Grundriss mit Einbauten und Garderoben Details

Kunde: ---
 VA. Datum: ---

1-0



Köln Event GmbH
 Schanzenstrasse 36
 51063 Köln

Tel.: +49 (0)221 - 96 79 - 0
 www.palladium-koeln.de

M. Tuffner

07.02.2020

1:200

DIN A3

Alle Maße sind vor Ort zu prüfen!
 please note all dimensions should be checked onsite before commencing any build from this drawing

Palladium Grundplan 2019 nach DIN EN ISO 9001:2015
 ANSICHTEN.dwg